

Metalúrgica Skymssen Ltda.  
Rodovia Ivo Silveira 9525  
Volta Grande  
88355-202 Brusque/SC/Brasil  
www.skymssen.com - Fone: +55 47 3211 6000  
CNPJ: 82.983.032/0001-19 - IE 250.064.537

57954.8- PORTUGUÊS

Data de Correção: 29/08/2023

- ALÉM DESTES EQUIPAMENTOS, FABRICAMOS UMA LINHA COMPLETA DE EQUIPAMENTOS. CONSULTE SEU REVENDEDOR.  
- ESTE PRODUTO CONTA COM ASSISTÊNCIA TÉCNICA, REPRESENTANTES E REVENDEDORES EM TODO TERRITÓRIO NACIONAL.  
- DEVIDO À CONSTANTE EVOLUÇÃO DOS NOSSOS PRODUTOS, AS INFORMAÇÕES AQUI CONTIDAS PODEM SER MODIFICADAS SEM AVISO PRÉVIO.

WWW.SKYMSEN.COM

MANUAL DE INSTRUÇÕES



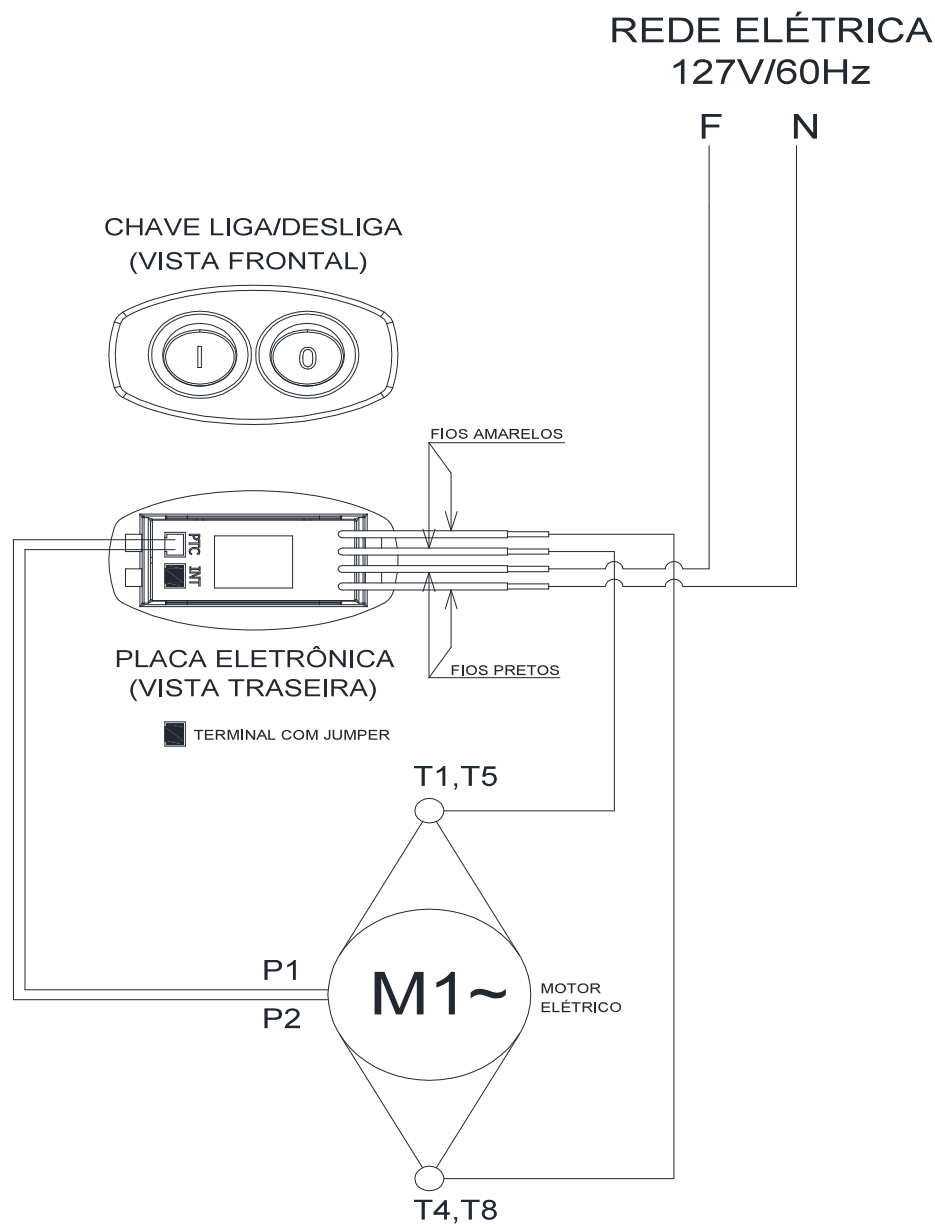
AMACIADOR DE CARNE INOX

MODELO  
**AB**

KIT: 579530



## 8. Diagrama Elétrico



## 1. Introdução

### 1.1 Segurança

Este equipamento é indicado para amaciar bife e é uma máquina potencialmente PERIGOSA quando usada incorretamente. A manutenção, a limpeza ou qualquer outro serviço, deve ser feito por uma pessoa devidamente treinada e com a máquina desconectada da rede elétrica.

As instruções abaixo deverão ser seguidas para evitar acidentes :

1.1.1 Leia todas as instruções.

1.1.2 Para evitar risco de choque elétrico, e danos ao equipamento, nunca utilize o mesmo com roupas ou pés molhados e em superfície úmida ou molhada, nem tampouco o mergulhe em água ou outro líquido, nem utilize jato de água diretamente sobre a máquina.

1.1.3 Deve ser sempre supervisionada a utilização de qualquer equipamento, principalmente quando estiver sendo utilizado próximo a crianças.

1.1.4 Desconecte o aparelho da rede elétrica quando: não estiver em uso, antes de limpá-lo ou de inserir ou remover acessórios, quando em manutenção ou qualquer outro tipo de serviço.

1.1.5 Não utilize nenhum equipamento que possua cabo ou plugue danificado. Não permita que o cabo de força permaneça na borda da mesa ou balcão ou que toque superfícies quentes.

1.1.6 Se seu aparelho não estiver funcionando corretamente ou quando este sofrer uma queda ou tenha sido danificado de alguma forma, leve-o à Assistência Técnica mais próxima para revisão, reparo, ajuste mecânico ou elétrico.

1.1.7 A utilização de acessórios não recomendados pelo fabricante pode ocasionar lesões pessoais.

1.1.8 Mantenha as mãos e qualquer utensílio afastados das partes em movimento do aparelho enquanto está em funcionamento para evitar lesões pessoais ou danos ao equipamento.

1.1.9 Nunca use roupas com mangas largas, principalmente nos punhos, durante a operação.

1.1.10 Certifique-se que a tensão da máquina e da rede elétrica sejam as mesmas, e que a máquina esteja devidamente ligada a terra.

1.1.11 Manipule os Rolos Seccionadores N°04 (Fig.01) com cuidado, pois os mesmos possuem Lâminas cortantes.

1.1.12 Nunca utilize instrumentos para auxiliar na colocação da carne no interior da Tampa de Proteção N°01 (Fig.01).

1.1.13 Nunca retire a Tampa de Proteção N°01 (Fig.01) sem ter certeza da completa parada do equipamento.

1.1.14 - Este produto foi desenvolvido para o uso em cozinhas comerciais. É utilizado, por exemplo, em restaurantes, cantinas, hospitais, padarias, açougues e similares.

O uso deste equipamento não é recomendado quando:

- O processo de produção seja de forma contínua em escala industrial;
- O local de trabalho seja um ambiente com atmosfera corrosiva, explosiva, contaminada com vapor, poeira ou gás.

contatos;

- Verificar possíveis folgas do eixo do motor elétrico;
- Checar a fiação e cabo elétrico quanto a sinais de superaquecimento, isolamento deficiente ou avaria mecânica.

2 - Itens a verificar ou executar a cada 3 meses:

- Verificar componentes elétricos como chave liga/desliga , botão de emergência, botão reset e circuito eletrônicos quanto a sinais de superaquecimento, isolamento deficiente ou avaria mecânica.
- Verificar possíveis folgas nos mancais e rolamentos.
- Verificar retentores, anéis o'rings , anéis v'rings e demais sistemas de vedações.

## 6. Normas Observadas

ABNT NBR NM 60335-1

IEC 60335-2-64

NR-12 CONFORME PORTARIA Nº 197, DE DEZEMBRO DE 2010.

\*Os itens abaixo entre outros mencionados na Norma regulamentadora NR-12 conforme portaria Nº 197, de dezembro de 2010, devem ser observados para a segurança.

- Arranjo Físico
- Meios de Acesso permanentes
- Manutenção, Inspeção, Preparação, Ajustes e Reparos.
- Sinalização.
- Procedimentos de trabalho e segurança.
- Capacitação.
- Anexo II – Conteúdo programático de capacitação.

Consulte: [www.mte.gov.br](http://www.mte.gov.br)

## 7. Manutenção

A manutenção deve ser considerada um conjunto de procedimentos que visa a manter o equipamento nas melhores condições de funcionamento, propiciando aumento da vida útil e da segurança.

\* Limpeza – Verificar item 3.3 Limpeza deste manual.

\* Fiação – Cheque todos os cabos quanto à deterioração e todos os contatos (terminais) elétricos quanto ao aperto e corrosão.

\* Contatos – Chave liga/desliga, botão de emergência, botão reset, circuitos eletrônicos, etc. Verifique o equipamento para que todos os componentes estejam funcionando corretamente e que a operação do aparelho seja normal.

\* Instalação – Verifique a instalação do seu equipamento conforme item 2.1 Instalação, deste manual.

\* Vida útil do produto – 50.000 ciclos conforme norma de ensaio.

1 - Itens a verificar e executar mensalmente:

- Verificar a instalação elétrica;
- Medir a tensão da tomada;
- Medir a corrente de funcionamento e comparar com a nominal;
- Verificar aperto de todos os terminais elétricos do aparelho, para evitar possíveis mau

### IMPORTANTE

Para maior segurança do usuário este equipamento é equipado com um sistema de segurança que impede o acionamento involuntário do mesmo após eventual falta de energia elétrica (ver item 3.4 Sistema de Segurança).

### IMPORTANTE

Certifique-se de que o cabo de alimentação está em perfeita condição de uso. Caso o mesmo não esteja, faça a substituição do cabo danificado por outro que atenda as especificações técnicas e de segurança.  
Esta substituição deverá ser realizada por um profissional qualificado e deverá atender as normas de segurança locais.

### IMPORTANTE

Este equipamento não se destina a utilização por pessoas (inclusive crianças) com capacidades físicas, sensoriais ou mentais reduzidas, ou por pessoas com falta de experiência e conhecimento, a menos que tenha recebido instruções referentes à utilização do equipamento ou estejam sob a supervisão de uma pessoa responsável pela sua segurança.

### IMPORTANTE

Recomenda-se que as crianças sejam vigiadas para assegurar que elas não estejam brincando com o equipamento.

### IMPORTANTE

Em caso de emergência retire o plugue da tomada de energia elétrica.

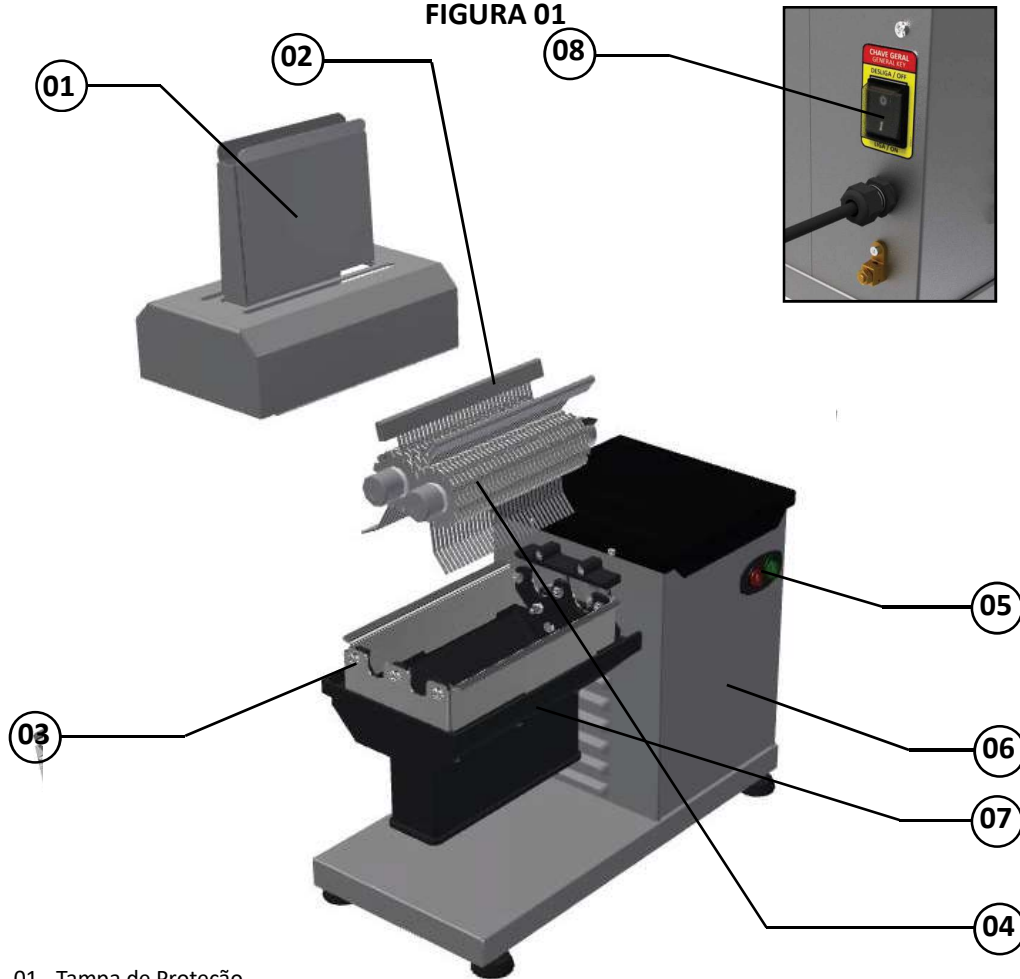
### IMPORTANTE

Nunca utilize jatos d'água diretamente sobre o equipamento.

## 1.2 Principais Componentes

Todos os componentes que incorporam o equipamento são construídos com materiais criteriosamente seleccionados para cada função, dentro dos padrões de testes e da experiência Skymesen.

FIGURA 01



- 01 - Tampa de Proteção
- 02 - Pentes
- 03 - Suporte dos Rolos
- 04 - Rolos Seccionadores
- 05 - Chave Liga/Desliga
- 06 - Gabinete
- 07 - Bocal de Saída
- 08 - Chave Geral

QUADRO 02

PROBLEMAS	CAUSAS	SOLUÇÕES
- A Equipamento não liga.	- Problema no circuito elétrico interno ou externo da Equipamento; - Falta de energia elétrica.	- Chame a Assistência Técnica Autorizada (ATA); - Verifique se existe Energia Elétrica.
- Cheiro de queimado e/ou fumaça.	- Problema no circuito elétrico interno ou externo da Equipamento.	- Chame a Assistência Técnica Autorizada (ATA).
- A Equipamento liga, porém quando o produto é colocado no equipamento, o mesmo para ou gira em baixa rotação.	- Problemas com o Motor Elétrico.	- Chame a Assistência Técnica Autoriza (ATA).
- Cabo elétrico danificado.	- Falha no transporte do produto.	- Chame a Assistência Técnica Autoriza (ATA).
- Ruídos estranhos	- Engrenagens com desgaste	- Chame a Assistência Técnica Autorizada (ATA).

## 5. Análise e Resolução de Problemas

### 5.1 Problemas, Causas e Soluções.

Este equipamento foi projetado para necessitar do mínimo de manutenção. Entretanto, podem ocorrer algumas irregularidades no seu funcionamento, devido ao desgaste natural causado pelo seu uso.

Caso haja algum problema com o seu equipamento, verifique a tabela a seguir, onde estão descritas algumas possíveis soluções recomendadas.

Além disso, a Metalúrgica Skymesen Ltda. coloca à disposição toda a sua rede de Assistentes Técnicos Autorizados, que terão o máximo prazer em atendê-lo. A Relação de Assistentes Técnicos Autorizados pode ser consultada no site [www.skymesen.com](http://www.skymesen.com).

### 1.3 Características Técnicas

**QUADRO 01**

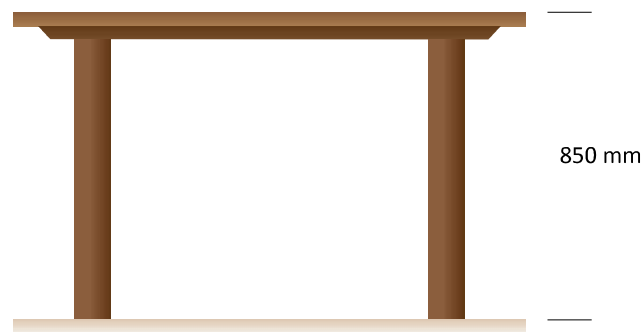
CARACTERÍSTICAS	UNIDADE	AB
Tensão	V	127 ou 220
Frequência	Hz	60
Potência	W	380
Altura	mm	460
Largura	mm	260
Profundidade	mm	500
Peso Líquido	kg	25
Peso Bruto	kg	27
Dimensões do produto a ser processado	Largura - mm	200
	Espessura - mm	13

## 2. Instalação e Pré-Operação

### 2.1 Instalação

#### 2.1.1 Posicionamento

Seu equipamento deve ser posicionado e nivelado sobre uma superfície seca e firme com preferencialmente 850 mm de altura.



Planta baixa da área recomendada para instalação do equipamento.



#### 2.1.2 Instalação Elétrica

Esse equipamento foi desenvolvido para 127 OU 220 Volts (60Hz). Ao receber a máquina verifique a tensão registrada na etiqueta existente no cabo elétrico.

O cabo de alimentação possui 3 pinos, onde o pino central é o pino de aterramento - Pino terra. É obrigatório que os três pontos estejam devidamente ligados antes de acionar o equipamento.

Recoloque todos os componentes do equipamento em seus lugares, antes de ligá-la novamente.

Verifique os níveis de fluídos.

Ao verificar a tensão da(s) correia(s) e corrente(s), NÃO coloque os dedos entre a correia(s) e a(s) e nem entre a corrente(s) e a(s) engrenagem (ns).

### 4.6 Manutenção

#### 4.6.1 Perigos

Com o equipamento, qualquer operação de manutenção é perigosa.

**DESLIGUE O EQUIPAMENTO FISICAMENTE DA REDE ELÉTRICA, DURANTE TODA A OPERAÇÃO DE MANUTENÇÃO.**

#### **IMPORTANTE**

**Sempre retire o plugue da tomada em qualquer caso de emergência.**

### 4.7 Avisos

A manutenção elétrica e/ou mecânica deve ser feita por pessoas qualificadas para realizar o trabalho.

A pessoa encarregada pela manutenção deve certificar que o equipamento trabalha sob condições totais de segurança.



### 4.2.3 Cuidados

O cabo de energia elétrica, responsável pela alimentação do equipamento, deve ter secção suficiente para suportar a potência elétrica consumida.

Os cabos elétricos que ficarem no solo ou junto ao equipamento, precisam ser protegidos para evitar curto-circuito.

## 4.3 Inspeções de Rotina

### 4.3.1 Aviso

Ao verificar a tensão da(s) correia(s) / corrente(s), NÃO coloque os dedos entre a(s) correia(s) a(s) corrente(s) e nem na(s) engrenagem (ns).

### 4.3.2 Cuidados

Verifique o(s) motor (es) e as partes deslizantes e girantes do equipamento, quando há ruídos anormais.

Verifique a tensão da(s) correia(s), corrente(s) e substitua o conjunto. Caso alguma correia, corrente e engrenagem apresente desgaste.

Ao verificar a tensão da(s) correia(s) e corrente(s), NÃO coloque os dedos entre a correia(s) e as polia(s) e nem entre a corrente(s) e a(s) engrenagem (ns).

Verifique as proteções e os dispositivos para que sempre funcionem adequadamente.

## 4.4 Operação

### 4.4.1 Avisos

Não trabalhe com cabelos compridos, que possam tocar qualquer parte do equipamento, pois os mesmos poderão causar sérios acidentes. Amarre-os para cima e para trás, ou cubra-os com um lenço.

- Somente usuários treinados e qualificados podem operar o equipamento
- JAMAIS opere a Equipamento, sem algum (ns) de seu(s) acessórios(s) de segurança.

## 4.5 Após Terminar o Trabalho

### 4.5.1 Cuidados

Limpe o equipamento sempre após o uso. Para isso, desligue-o da rede elétrica.

Somente comece a limpeza após o equipamento parar completamente o seu funcionamento.

### IMPORTANTE

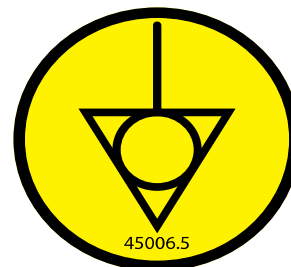
**Certifique-se de que a tensão da rede elétrica onde o equipamento será instalado é compatível com a tensão indicada na etiqueta existente no cabo elétrico.**

A figura abaixo indica o terminal de ligação equipotencial externo.

Este deve ser utilizado para garantir que não haja diferença de potencial entre diferentes equipamentos ligados à rede elétrica, diminuindo ao máximo riscos de choques elétricos.

Os distintos equipamentos devem ser ligados um ao outro pelos seus respectivos terminais de ligação equipotencial.

**FIGURA 02**



## 2.2 Pré-Operação

Antes de utilizar seu equipamento, devem-se lavar todas as partes que entram em contato com o produto a ser processado, com água e sabão neutro (leia o item 3.5 Limpeza).

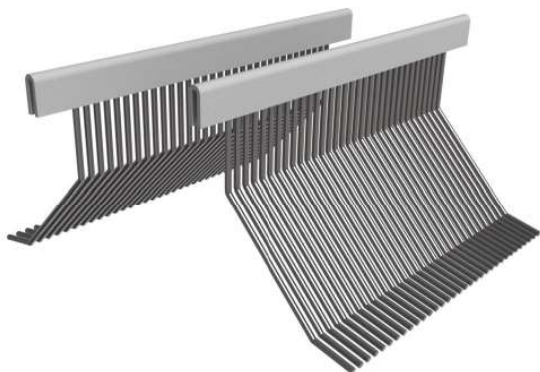
Verifique se o equipamento está firme em seu local de trabalho.

Os Pentes (Fig. 03), evitam que o produto enrole nos Rolos Seccionadores Nº 04 (Fig. 01) e conseqüentemente auxiliam a saída do mesmo.

### IMPORTANTE

**Sempre utilize os Pentes (Fig.03) quando processar qualquer tipo de carne.**

**FIGURA 03**



### 3. Operação

#### 3.1 Acionamento

Para ligar o equipamento proceda conforme descrito:

- Conectar o plugue do equipamento a rede de energia elétrica.
- Posicione a Chave Geral N°09 (Fig. 01) que esta localizada na parte traseira do Gabinete N°06 (Fig. 01) na posição liga.
- Pressione a chave Liga / Desliga N°05 (Fig. 01) para a posição "I" fazendo que o equipamento ligue.

#### 3.2 Procedimento para Operação

##### **ATENÇÃO**

**Sob nenhuma circunstância utilize instrumentos para empurrar a carne para o interior Tampa de Proteção N° 01 (Fig. 01).**

Os Amaciadores de Carnes são máquinas que trabalham em **BAIXA ROTAÇÃO**. Sua utilização é simples porém deve ser de total atenção do operador para evitar qualquer tipo de acidente.

Coloque a carne a ser processada na abertura da Tampa de Proteção N°01 (Fig. 01) soltando-a livremente para o interior da máquina.

Suaviza carnes com 20cm de largura por 1,3cm de espessura.

Água ou óleo poderão tornar o piso escorregadio e perigoso. Para evitar acidentes, o piso deve estar seco e limpo.

Se houver necessidade de realizar o trabalho por duas ou mais pessoas, sinais de coordenação devem ser dados a cada etapa da operação. A etapa seguinte não deve ser iniciada antes que um sinal seja dado e respondido.

#### 4.1.3 Avisos

- No caso de falta de energia elétrica, desligue imediatamente a chave Liga/Desliga.
- Use somente os óleos lubrificantes e graxas recomendadas ou equivalentes.
  - Evite choques mecânicos, uma vez que poderão causar falhas ou mau funcionamento.
  - Evite que a água, sujeira ou pó entrem nos componentes mecânicos e elétricos do equipamento.
  - Nunca altere as características originais do equipamento.
  - Não suje, rasgue ou retire qualquer etiqueta de segurança ou identificação. Caso alguma esteja ilegível ou extraviada, solicite outra etiqueta na Assistência Técnica Autorizada (ATA).

#### 4.2 Cuidados e Observações Antes de Ligar a Equipamento

##### **IMPORTANTE**

**Leia atentamente as INSTRUÇÕES contidas neste manual antes de ligar o equipamento. Certifique-se de que todas as informações foram compreendidas. Em caso de dúvidas, consulte o Serviço de Atendimento ao Consumidor (SAC) Skymesen.**

#### 4.2.1 Perigo

O cabo ou um fio elétrico, cuja isolamento esteja danificada, pode produzir fuga de corrente elétrica e provocar choques elétricos. Antes de usar o equipamento, verifique suas condições.

#### 4.2.2 Avisos

Certifique que todas as INSTRUÇÕES contidas neste manual estejam completamente compreendidas.

Cada função ou procedimento de operação e manutenção deve estar inteiramente claro.

O acionamento de um comando manual (botão, teclas, chave elétrica, alavanca, etc.) deve ser feito sempre que se tenha a certeza, de que se trata do comando correto.

## 4. Noções de Segurança – Genéricas

### IMPORTANTE

Caso algum item das NOÇÕES GERAIS DE SEGURANÇA, não se aplique ao seu produto, favor desconsiderar.

As noções de segurança foram elaboradas para orientar e instruir adequadamente os usuários dos equipamentos e aqueles que serão responsáveis pela sua manutenção.

O equipamento só deve ser entregue ao usuário em boas condições de uso, sendo que este deve ser orientado quanto ao uso e a segurança do mesmo pelo revendedor. O usuário somente deve utilizar o equipamento após conhecimento completo dos cuidados que devem ser tomados, LENDO ATENTAMENTE TODO ESTE MANUAL.

### IMPORTANTE

A alteração nos sistemas de proteções e dispositivos de segurança do equipamento implicará em sérios riscos à integridade física das pessoas nas fases de operação, limpeza, manutenção e transporte conforme norma ABNT NBR ISO 12100.

### 4.1 Práticas Básicas de Operação

#### 4.1.1 Perigos

Algumas partes dos acionamentos elétricos apresentam pontos ou terminais com presença de tensão elevada. Estes quando tocados, podem ocasionar graves choques elétricos ou até mesmo a MORTE do usuário.

Nunca manuseie qualquer comando manual (botões, teclas, chaves elétricas, etc.) com as mãos, sapatos ou roupas molhadas. O não cumprimento dessa recomendação pode ocasionar graves choques elétricos ou até mesmo a MORTE do usuário.

#### 4.1.2 Advertências

O usuário deve ter ciência da localização da chave Liga/Desliga, para que possa ser acionada a qualquer momento sem necessidade de procurá-la. Antes de qualquer tipo de manutenção, desligue o equipamento da rede elétrica (retire o plugue da tomada).

Faça uso do equipamento em local onde haja espaço físico suficiente para manejo da Equipamento com segurança, evitando assim quedas perigosas.

## 3.3 Colocação e retirada dos rolos

### IMPORTANTE

Desligue a máquina da rede elétrica, quando desejar retirar quaisquer das partes removíveis. Espere a completa parada do equipamento antes de retirar a Tampa de Proteção N° 01 (Fig.01).

#### 3.3.1 Retirada dos rolos

Esta é uma operação simples, porém requer muito cuidado por parte do operador para que não ocorra nenhum tipo de acidente.

- Retire os pentes puxando-os em um movimento circular conforme Fig. 04 e Fig. 05.

FIGURA 04

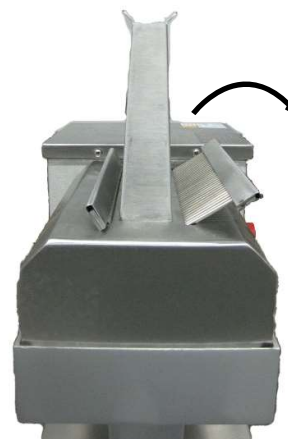


FIGURA 05

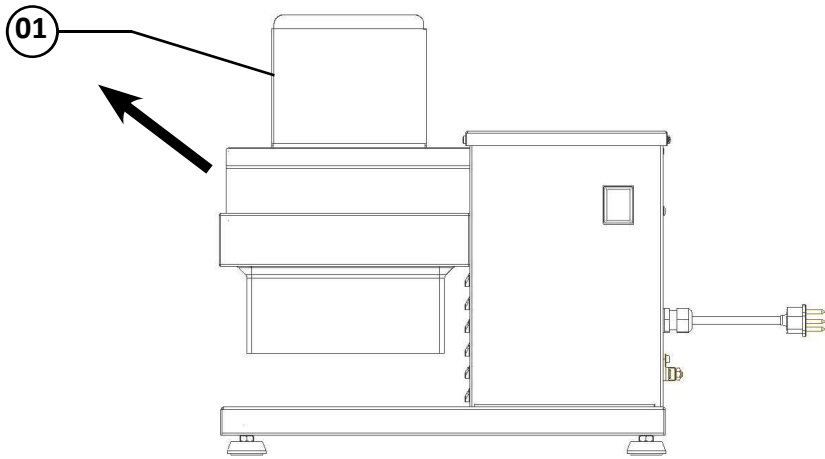


### ATENÇÃO

Retire um pente por vez. Sempre faça esta operação com a Tampa de proteção montada no equipamento conforme ilustrado nas figuras 04 e 05.

-Retire a Tampa de proteção N°01 (Fig. 01) puxando-a para trás e para cima conforme indicado pelo sentido da seta da Fig. 06.

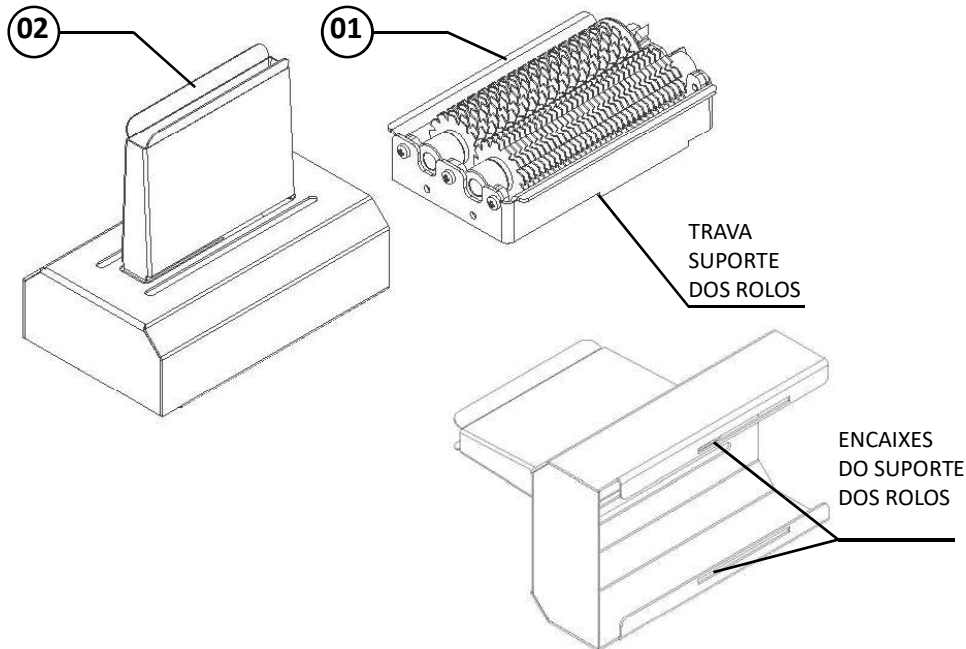
FIGURA 06



-Posicione a tampa de proteção N°02 (Fig. 07) com os rolos sobre uma mesa.

- Levante a frente do Suporte dos Rolos N°01 (Fig. 07) até que a trava do suporte dos rolos desacople do encaixe existente na Tampa de proteção N°02 (Fig. 07), e puxe-o para frente até que esteja totalmente fora da Tampa de proteção N°02 (Fig. 07) conforme ilustrado na Fig. 07.

FIGURA 07



### 3.6 Cuidados com os aços inoxidáveis

Os aços inoxidáveis podem apresentar pontos de “ferrugem”, que SEMPRE SÃO PROVOCADOS POR AGENTES EXTERNOS, principalmente quando o cuidado com a limpeza ou higienização não for constante e adequado.

A resistência à corrosão do aço inoxidável se deve principalmente a presença do cromo, que em contato com o oxigênio, permite a formação de uma finíssima camada protetora. Esta camada protetora se forma sobre toda a superfície do aço, bloqueando a ação dos agentes externos que provocam a corrosão.

Quando a camada protetora é rompida, o processo de corrosão é iniciado, podendo ser evitada através da limpeza constante e adequada.

Imediatamente após a utilização do equipamento, deve-se promover a limpeza, utilizando água, sabão ou detergentes neutros, aplicados com um pano macio e/ou esponja de nylon.

Em seguida, somente com água corrente, deve-se enxaguar e imediatamente secar, com um pano macio, evitando a permanência de umidade nas superfícies e principalmente nas frestas.

O enxágue e a secagem, são extremamente importantes para evitar o aparecimento de manchas e corrosão.

#### IMPORTANTE

**Soluções ácidas, soluções salinas, desinfetantes e certas soluções esterilizantes (hipocloritos, sais de amônia tetravalente, compostos de iodo, ácido nítrico e outros), devem ser EVITADAS por não poder permanecer muito tempo em contato com o aço inoxidável.**

Por geralmente possuírem CLORO na sua composição, tais substâncias atacam o aço inoxidável, causando pontos (pitting) de corrosão.

Mesmo os detergentes utilizados na limpeza doméstica, não devem permanecer em contato com o aço inoxidável além do necessário, devendo ser também removidos com água e a superfície completamente seca.

Uso de abrasivos:

Esponjas ou palhas de aço e escovas de aço carbono, além de arranhar a superfície e comprometer a proteção do aço inoxidável, deixam partículas que enferrujam e reagem contaminando o aço inoxidável. Por isso, tais produtos não devem ser usados na limpeza e higienização. Raspagens feitas com instrumentos pontiagudos ou similares também deverão ser evitadas.

Principais substâncias que causam a corrosão dos aços inoxidáveis:

Poeiras, graxas, soluções ácidas como o vinagre, sucos de frutas e demais ácidos, soluções salinas (salmoura), sangue, detergentes (exceto os neutros), partículas de aços comuns, resíduos de esponjas ou palhas de aço comum, além de outros tipos de abrasivos.

### 3.5 Limpeza e higienização

#### IMPORTANTE

Retire o plugue da tomada antes de iniciar o processo de limpeza.

#### IMPORTANTE

Antes de remover a Tampa de Proteção N° 01 (Fig.01), certifique-se da completa parada dos Rolos Seccionadores N° 04 (Fig.01).

A máquina deve ser totalmente limpa e higienizada:

- Antes de ser usada pela primeira vez;
- Após a operação de cada dia;
- Sempre que não for utilizada por um período prolongado;
- Antes de colocá-la em operação após um tempo de inatividade prolongado.

Algumas partes do equipamento podem ser removidas para limpeza:

- Tampa proteção N° 01 (Fig.01);
- Pentes N° 02 (Fig.01);
- Suporte dos rolos N° 03 (Fig.01);
- Rolos seccionadores N° 04 (Fig.01);

Todas as partes que entram em contato com o produto, devem ser limpas com água corrente e sabão neutro, lavadas e secadas antes de recolocá-las na máquina. Para o restante da máquina passe um pano úmido.

Para remoção e colocação das partes removidas proceda conforme **item 3.3**.

#### IMPORTANTE

Observe a posição dos Rolos Seccionadores antes de removê-los tomando o cuidado de recolocá-los na posição original.

Nunca use objetos duros tais como: facas, garfos e outros para limpar pedaços de carnes presos as Lâminas Seccionadoras. Utilize uma escova de nylon para fazer a referida remoção e limpeza.

#### IMPORTANTE

Não utilize jato de água diretamente sobre o equipamento.

- Remova os rolos pegando em suas extremidades conforme indicado pelas setas e puxe-os para cima, conforme Fig. 08.

- Remova os dois rolos até que o suporte dos rolos esteja totalmente vazio, conforme ilustrado na Fig. 08 e Fig. 09.

FIGURA 08

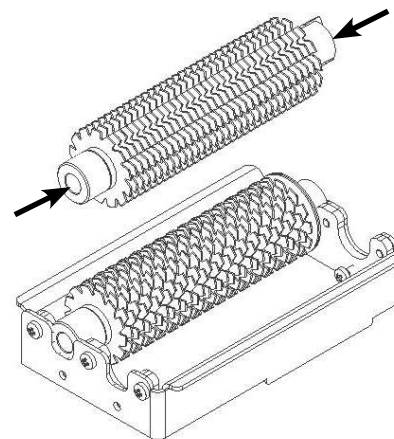
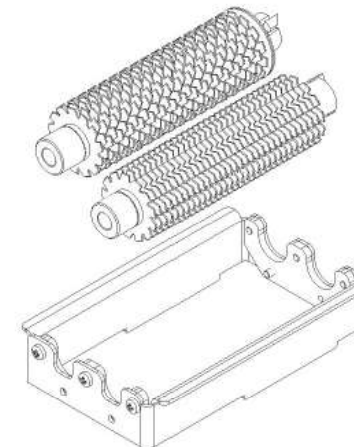


FIGURA 09

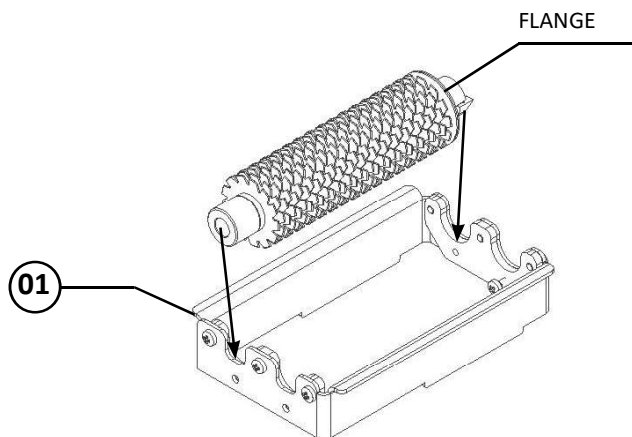


#### 3.3.2 Colocação dos rolos

Os rolos devem ser montados no suporte dos rolos conforme descrição abaixo:

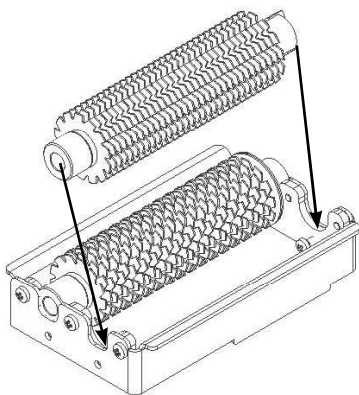
- Coloque o suporte dos rolos N°01 (Fig. 10) sobre uma mesa.
- Escolha o rolo que possui uma flange e monte conforme Fig. 10.
- Cada rolo tem sua correta posição no suporte dos rolos.
- Monte o rolo com a flange na posição conforme ilustrado na Fig. 10.
- Não é possível a montagem do rolo flangeado na posição do rolo sem a flange.

**FIGURA 10**



- Monte o segundo rolo em seu alojamento no suporte dos dentes conforme ilustrado na Fig. 11.

**FIGURA 11**



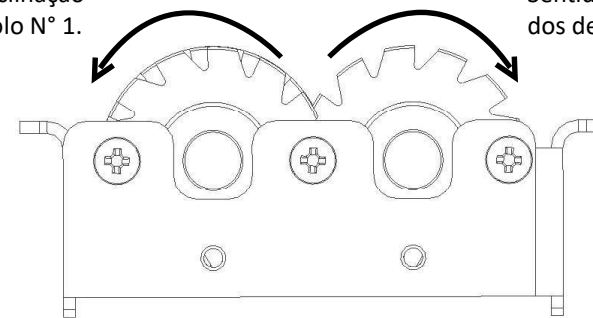
- Notar que os dentes na face de cada rolo ficam voltados para seus respectivos lados.

- Observar a correta colocação dos rolos, sendo que os dentes dos rolos N° 1 devem estar inclinado para lado esquerdo e os dentes dos rolos N° 2 devem estar inclinado para lado direito conforme a Fig. 12.

**FIGURA 12**

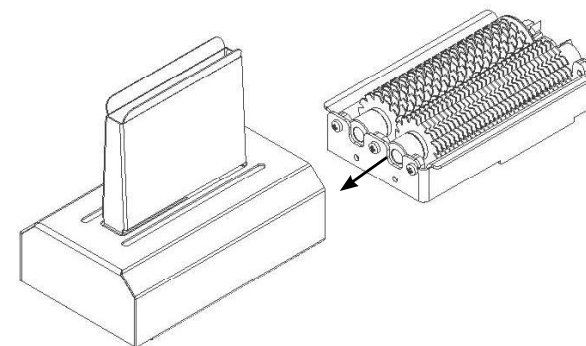
Sentido de inclinação dos dentes do rolo N° 1.

Sentido de inclinação dos dentes do rolo N° 2.



- Após a correta montagem dos rolos no suporte dos rolos, empurre o suporte dos rolos para dentro da tampa de proteção conforme a Fig. 13.

**FIGURA 13**



### 3.4 Sistema de segurança

Este equipamento possui um sistema de segurança que impede o acionamento do equipamento automaticamente quando a energia é restabelecida após uma desconexão temporária. Neste caso para religar a máquina será necessário repetir o procedimento explicado no item 3.1 Acionamento.

#### **IMPORTANTE**

Este equipamento possui um sistema de segurança para garantir a integridade do operador. A operação do equipamento deve ser conforme o item "Operação" deste manual. Outros procedimentos para operar o equipamento são inseguros, nesta condição o equipamento não deve ser utilizado.